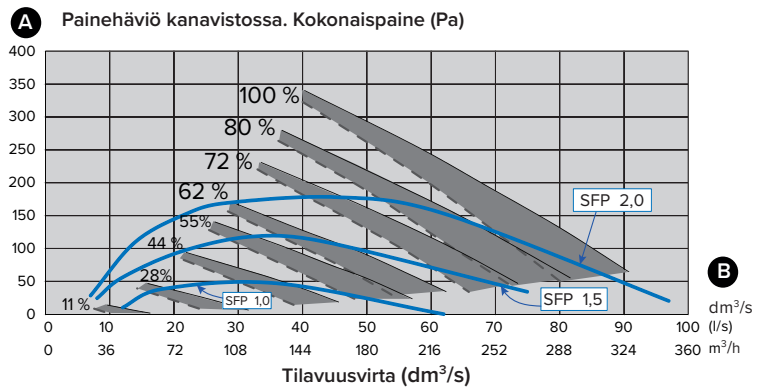
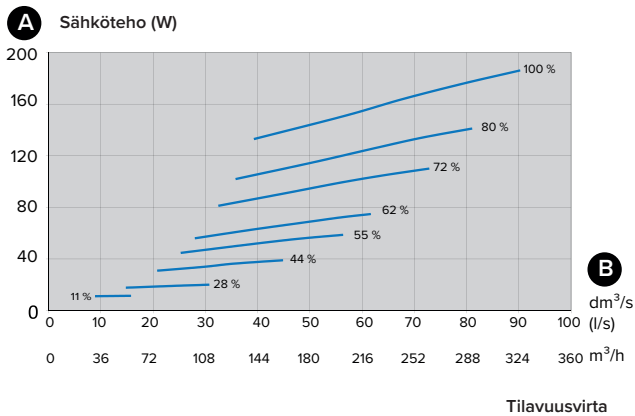


TEKNISET TIEDOT

Nimikkeet Vallox 90 MV R Vallox 90 MV L	Tuotenumero 3570600 3570700	LVI-numero 7912066 7912067	Puhaltimet	Tuloilma Poistoilma	0,119 kW 0,9 A EC 0,119 kW 0,9 A EC
Ilmamäärät	Tuloilma Poistoilma	73 l/s, 100 Pa 84 l/s, 100 Pa	Hyötysuhteet	Vuosihyötysuhde Tuloilmahyötysuhde Ominaisähköteho (SFP)	62 % B 83 % 1,1 (38 l/s) B
Sähköliitäntä		230 V, 50 Hz, 5,7 A, pistotulppa	Suodattimet	Tuloilma Poistoilma	G4 ja F7 G4
Kotelointiluokka		IP 34			
Jälkilämmityspatteri		Sähkö, 900 W	Lämmöntalteenoton ohitus		Automaattinen
Etulämmityspatteri		-	Paino pakkauksen kanssa		52 kg
Lisälämmityspatteri		-	Mitat (leveys x korkeus x syvyys)		597 x 689 x 361 mm

PUHALTIMEN OTTOTEHOT

TULO-/POISTOILMAMÄÄRÄT



SFP-luku (Specific Fan Power)  
suositusarvo <2,0 (kW m³/s)

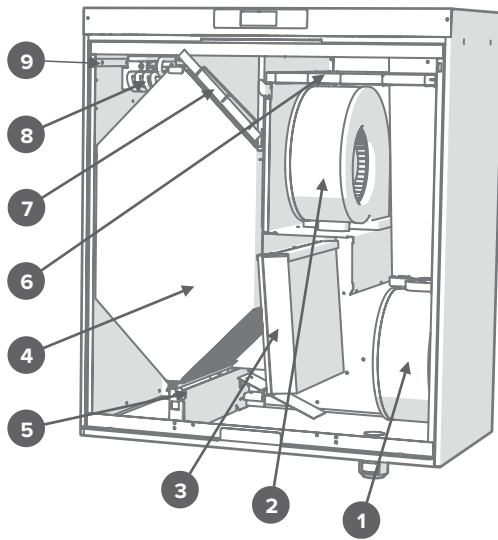
SFP =  $\frac{\text{Ottoteho (yht.) (W)}}{\text{ilmavirta (max) (dm³/s)}}$

— poistoilma  
- - - - - tuloilma

ÄÄNIARVOT

	Koneesta tuloilmakanavistoon lähtevä äänitehotaso oktaavikaistoittain L <sub>w</sub> , dB				Koneesta poistoilmakanavistoon lähtevä äänitehotaso oktaavikaistoittain L <sub>w</sub> , dB				
	SÄÄTÖASENTO / ILMAVIRTA dm³/s				SÄÄTÖASENTO / ILMAVIRTA dm³/s				
Säätöasento	2 = 35 %	4 = 50 %	6 = 65 %	8 = 100 %	2 = 35 %	4 = 50 %	6 = 65 %	8 = 92 %	
Ilmavirta dm³/s	16,5	27,2	40,9	65,6	23,8	35,8	51,9	76,7	
Oktaa- vi-kaistan keski- taajuus Hz	63	61,7	67,2	73,1	82,1	56,9	63,9	69,6	75,6
	125	46,9	56,2	64,3	73,4	46,4	53,9	60,8	69,1
	250	39,6	47,0	54,4	63,5	39,5	44,6	52,2	61,0
	500	35,1	41,6	48,6	57,3	32,7	38,8	45,6	53,3
	1000	31,1	38,7	45,7	52,4	27,9	35,5	43,2	48,9
	2000	13,0	25,7	34,4	43,5	17,6	24,5	33,6	42,9
			15,6	27,5	35,9		13,3	23,2	33,8
			20,0	22,6					
L <sub>w</sub> , dB	61,8	67,6	73,7	82,7	57,4	64,3	70,2	76,7	
L <sub>WA</sub> , dB(A)	38,5	46,1	53,3	61,9	36,4	43,5	50,5	58,2	
Koneesta vaipan läpi tuleva A-painotettu äänitaso dB (A) huonetilassa, johon se on asennettu (10 m²:n äänenabsorptio) SÄÄTÖASENTO / ILMAVIRRAT (tulo/poisto)									
Säätöasento	2		4		6		8		
Ilmavirta dm³/s	17/24		29/39		44/56		69/81		
L <sub>PA</sub> , dB (A)	23,9		30,6		38,0		45,3		

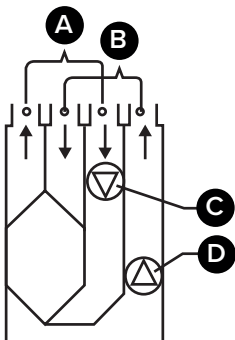
## Pääosat



Kuvassa R-malli.  
L-mallissa osat ovat peilikuvana

- |                          |                         |
|--------------------------|-------------------------|
| 1 Poistoilmapuhallin     | 6 Tuloilmasuodatin G4   |
| 2 Tuloilmapuhallin       | 7 Poistoilmasuodatin G4 |
| 3 Tuloilmasuodatin F7    | 8 Jälkilämmityspatteri  |
| 4 Lämmöntalteenottokenno | 9 Turvakytkin           |
| 5 Ohitusläppä            |                         |

## Ilmavirran mittauspisteet

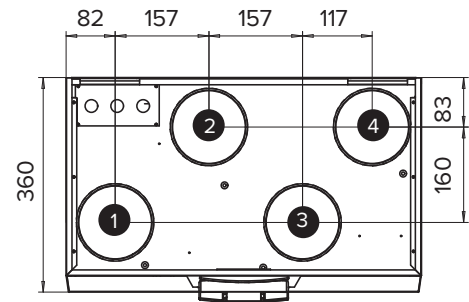


Mittauspisteet lähtökaukujen jälkeen.  
Puhallinkäyrät ilmoittavat kanavistohäviöihin  
käytettävissä olevan kokonaispaineen.

- A Tuloilma  
B Poistoilma  
C Tulo  
D Poisto

## Mitat ja kanavalähdöt

### R-malli



### Kanavalähdöt

Naaras-lähtökaukujen  
sisähalkaisija  $\varnothing$  125 mm

1. Tuloilma koneesta asuntoon
2. Poistoilma asunnosta koneeseen
3. Ulkoilma koneeseen
4. Jäteilma koneesta ulos

### L-malli

